

Серия ВЕНТС ВКМ ЕС



Канальные центробежные вентиляторы производительностью до **1460 м³/ч** в стальном корпусе

■ Применение

Приточно-вытяжные системы вентиляции и кондиционирования помещений различного назначения, требующих экономичного решения и управляемой системы вентиляции. Применение ЕС моторов в вентиляторе ВКМ позволило существенно уменьшить потребление электроэнергии (порядка 35%) и при этом обеспечить высокие аэродинамические характеристики и низкий уровень шума. Это особенно важно в случае применения вентиляторов в системах общественных объектов (банки, супермаркеты, рестораны, отели

и т.д.), вблизи жилых домов, а также в бытовой сфере (например, вентиляция частных бассейнов). Благодаря ЕС моторам вентиляторы можно легко объединить в сеть и регулировать централизованно. Стальной корпус обеспечивает надежную работу при наружном монтаже. Предназначены для соединения с круглыми воздуховодами диаметром 160, 200, 250, 315 мм.

■ Конструкция

Корпус вентилятора изготовлен из стали с полимерным покрытием. Новые технологии изготовления конструктивных элементов обеспечивают абсолютную герметичность корпуса. Для более удобного подключения и использования вентилятор может оснащаться шнуром питания со штекером (ВКМ...ЕСР).

■ Двигатель

Используются высокоэффективные электронно-коммутируемые (ЕС) моторы постоянного тока с внешним ротором, оборудованные рабочим колесом с загнутыми назад лопатками. Такие моторы являются на сегодняшний день наиболее передовым решением в области энергосбережения. ЕС моторы характеризуются высокой производительностью и оптимальным управлением во всем диапазоне скоростей вращения. Несомненным преимуществом электронно-коммутируемого двигателя является высокий КПД (достигает 90%). Двигатели снабжены подшипниками качения для обеспечения большего срока эксплуатации (40 000 часов). Для достижения точных характеристик,

безопасной работы и низкого уровня шума, при сборке, каждая турбина проходит динамическую балансировку. Класс защиты двигателя IP 44.

■ Регулировка скорости

Управление вентилятором осуществляется при помощи внешнего управляющего сигнала 0-10 В (регулировка производительности осуществляется в зависимости от уровня температуры, давления, задымленности и других параметров). При изменении значения управляющего фактора ЕС вентилятор изменяет скорость вращения, и подает ровно столько воздуха, сколько необходимо для вентиляционной системы. Максимальная скорость вращения вентилятора не зависит от частоты электрического тока в сети (возможна работа как в сети с частотой тока 50 Гц, так и 60 Гц). Вентиляторы можно объединять в единую компьютерную сеть управления. Программное обеспечение позволяет с высокой точностью управлять работой объединенных в сеть вентиляторов. На дисплей компьютера выводятся все параметры системы, и, при необходимости, можно задавать индивидуальный режим работы для каждого вентилятора в сети.

■ Монтаж

Допускается монтаж под любым углом относительно оси вентилятора. Присоединение к стене осуществляется при помощи крепежных кронштейнов, которые входят в комплект поставки. Подача питания на вентилятор осуществляется через наружную клеммную коробку.

Условное обозначение:

Серия вентилятора	Диаметр воздуховода	Двигатель	Дополнительные опции
ВЕНТС ВКМ	160; 200; 250; 315	ЕС – синхронный мотор с электронным управлением	Р – шнур питания с разъёмом С14.

Принадлежности



стр. 292

стр. 300

стр. 302

стр. 306

стр. 314

стр. 346

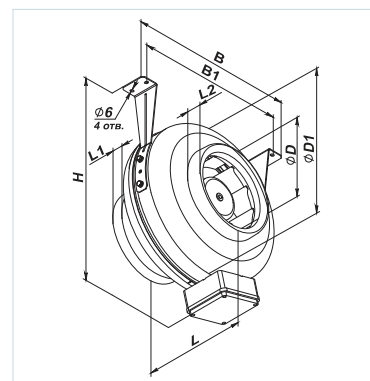
стр. 348

стр. 356

стр. 362

Габаритные размеры вентиляторов:

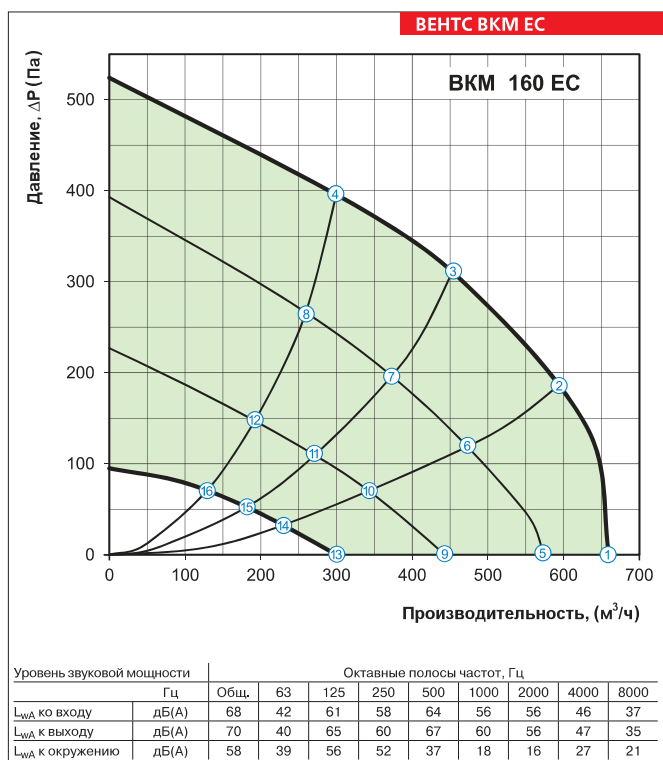
Тип	Размеры, мм									Масса, кг
	∅D	∅D1	H	B	B1	L	L1	L2	L3	
ВКМ 160 ЕС	159	304	360	351	311	200	25	25	30	5,9
ВКМ 200 ЕС	198	344	437	390	350	238	25	25	40	7,1
ВКМ 250 ЕС	248	344	437	390	350	249	30	25	40	8,0
ВКМ 315 ЕС	313	404	466	450	410	259	30	30	40	8,5



ВЕНТС
ВКМ ЕС
ВЕНТИЛЯТОР СЕРИИ

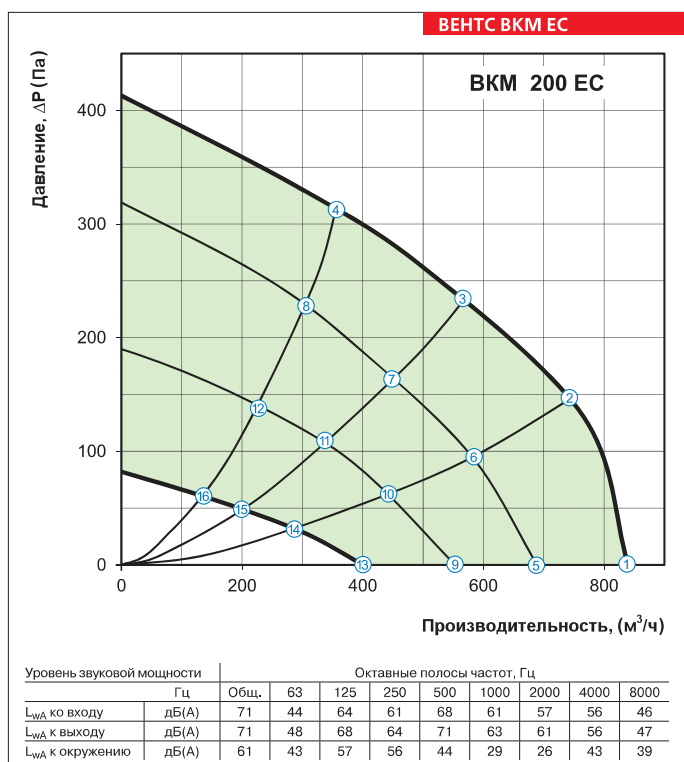
Технические характеристики:

	ВКМ 160 ЕС	ВКМ 200 ЕС	ВКМ 250 ЕС	ВКМ 315 ЕС
Напряжение, В / 50/60 Гц	1~ 230	1~ 230	1~ 230	1~ 230
Потребляемая мощность, Вт	80	84	161	160
Ток, А	0,58	0,49	0,94	0,94
Максимальный расход воздуха, м ³ /ч	660	840	1275	1460
Частота вращения, мин ⁻¹	3250	2490	2700	2780
Уровень звукового давления на расст. 3 м, dB(A)	45	50	46	48
Макс. темп. перемещаемого воздуха, °С	-25 +60	-25 +60	-25 +60	-25 +60
Защита	IP X4	IP X4	IP X4	IP X4

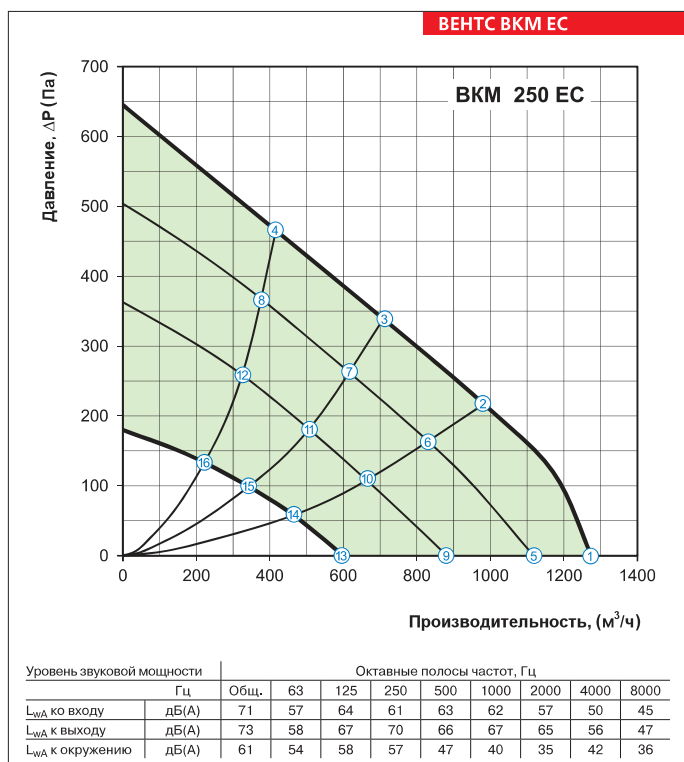


точка	n, (мин ⁻¹)	P, (Вт)
1	3260	70
2	3190	77
3	3130	80
4	3170	77
5	2610	36
6	2560	40
7	2500	41
8	2530	40
9	1960	15
10	1910	16
11	1880	17
12	1890	16
13	1310	4
14	1280	5
15	1250	5
16	1280	5

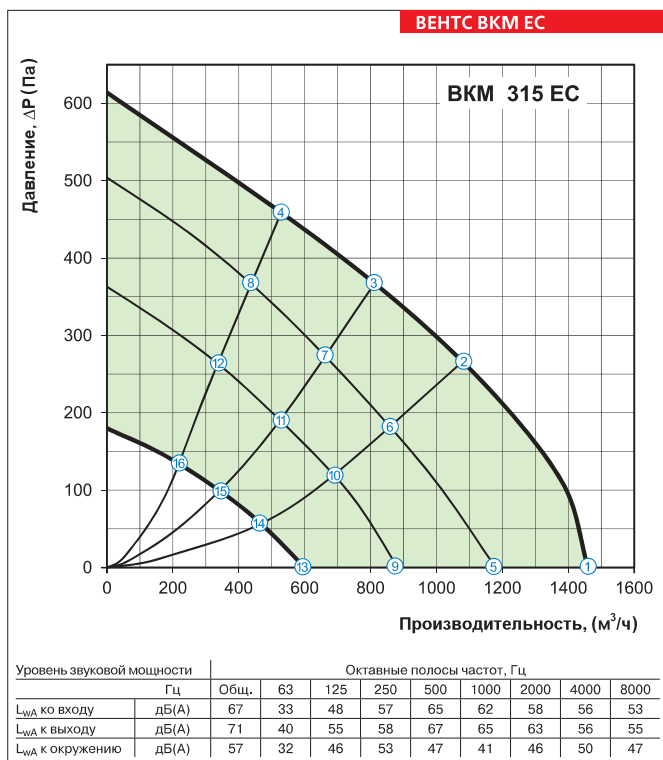
ВЕНТИЛЯТОРЫ ДЛЯ КРУГЛЫХ КАНАЛОВ



точка	n, (мин ⁻¹)	P, (Вт)
1	2780	64
2	2630	75
3	2510	84
4	2520	83
5	2220	33
6	2090	39
7	2000	43
8	2010	42
9	1670	14
10	1560	16
11	1500	18
12	1510	18
13	1110	4
14	1060	5
15	1000	6
16	1010	6



точка	n, (мин ⁻¹)	P, (Вт)
1	2760	123
2	2670	146
3	2610	161
4	2680	146
5	2460	88
6	2380	106
7	2340	116
8	2400	105
9	2000	53
10	1960	62
11	1940	69
12	1965	61
13	1380	22
14	1360	25
15	1350	28
16	1360	25



точка	n, (мин ⁻¹)	P, (Вт)
1	2750	121
2	2660	145
3	2600	160
4	2670	145
5	2450	85
6	2370	103
7	2330	112
8	2390	101
9	1990	49
10	1950	61
11	1930	65
12	1955	60
13	1370	21
14	1350	22
15	1340	25
16	1350	24

ВЕНТС ВКМ ЕС
ВЕНТИЛЯТОР СЕРИИ